

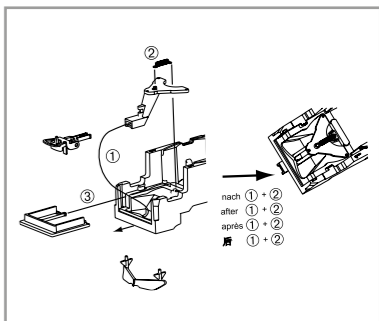
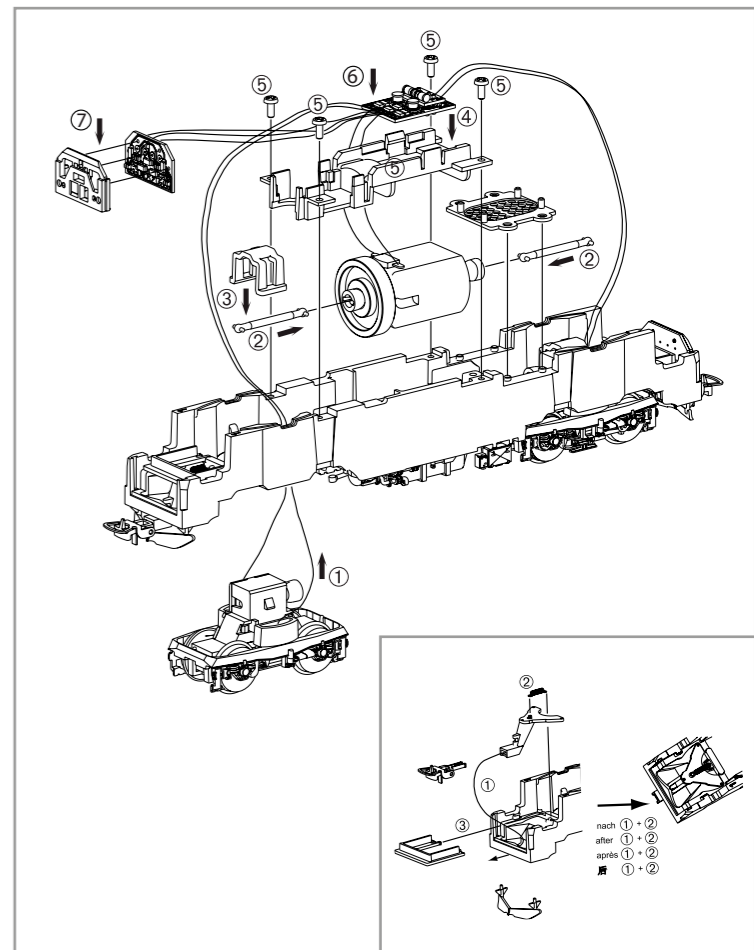
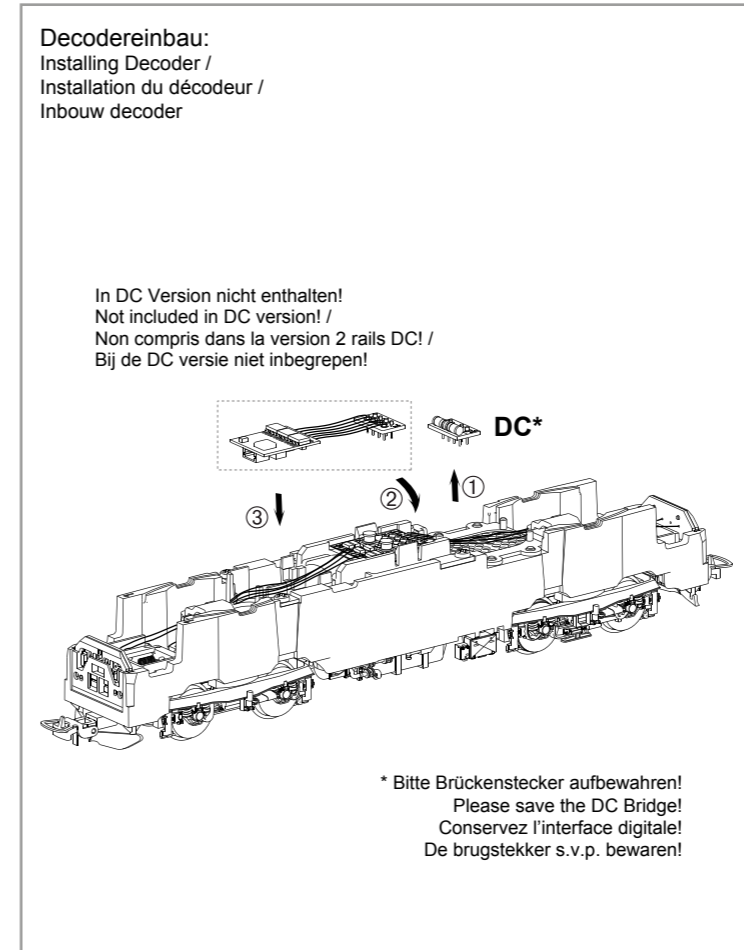
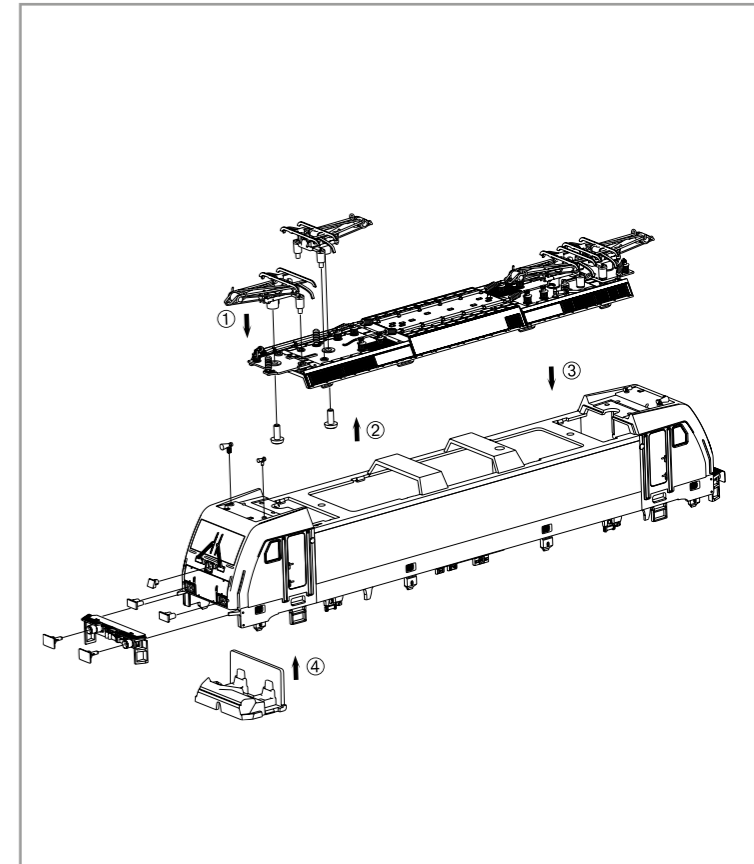
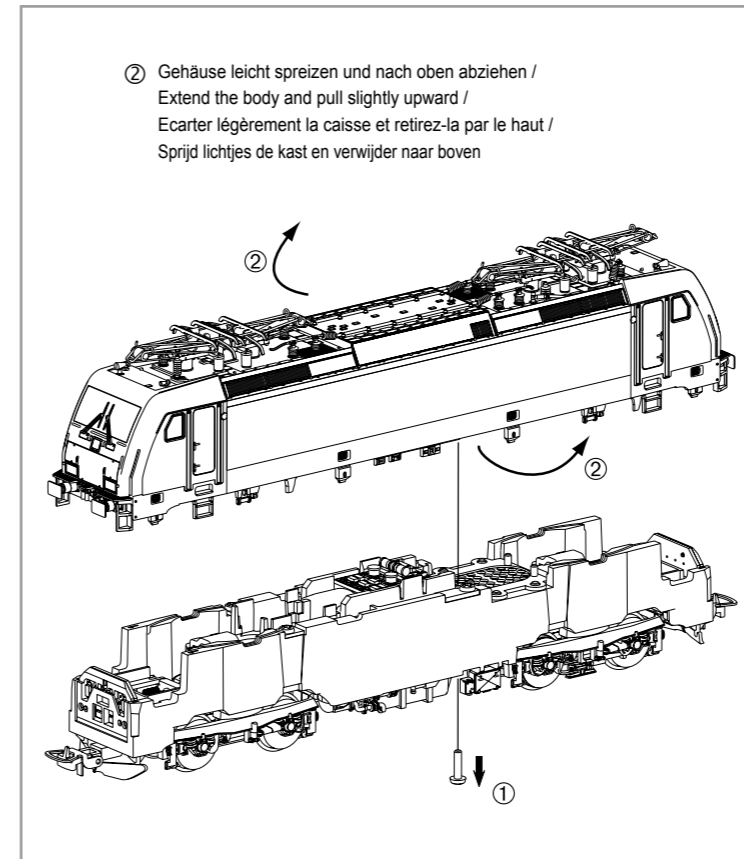
BEDIENUNGSANLEITUNG ELEKTROLOKOMOTIVE BR 185.2

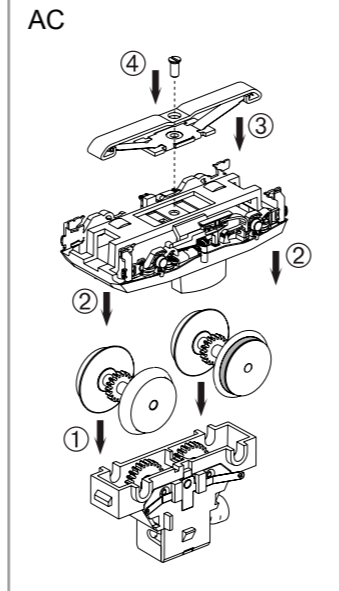
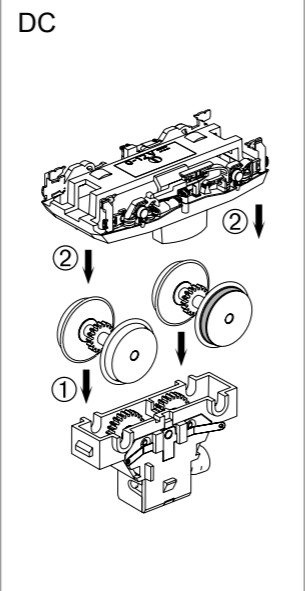
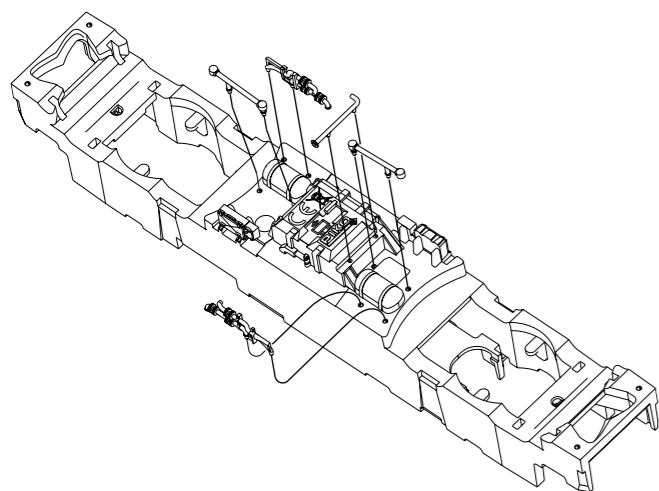
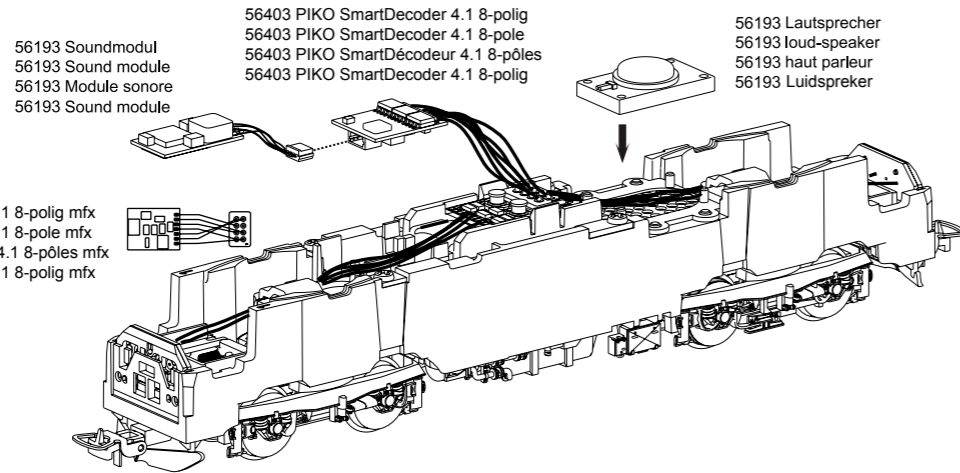
Instruction sheet for Electric Locomotive BR 185.2

Wichtige Informationen sind in der Verpackung und in der Anleitung enthalten.
Bitte bewahren Sie diese auf.

59155 Gleichstrom DC
59055 Wechselstrom AC

PluX22
0-12 V ~
0-16 V ~

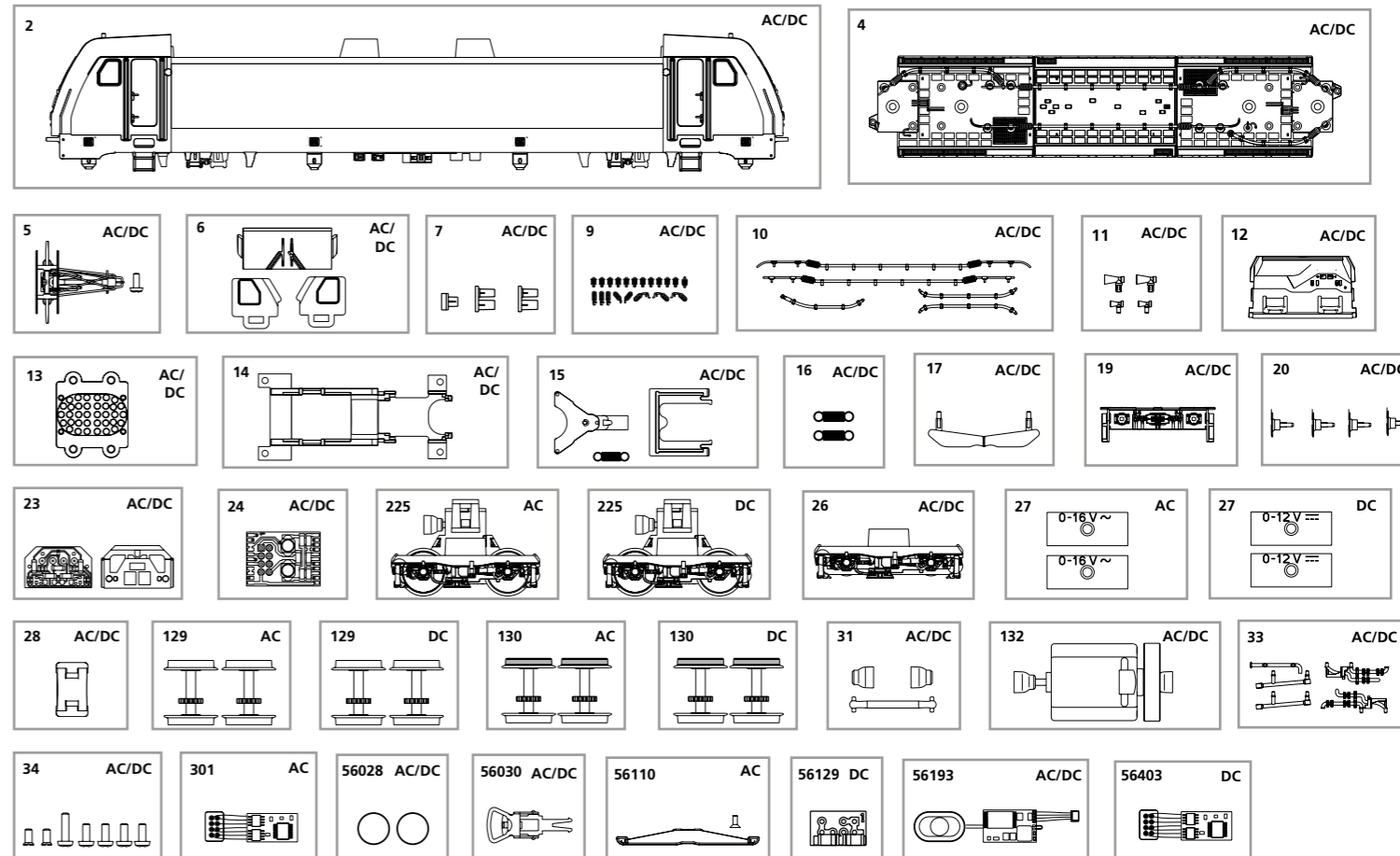




ERSATZTEILE ELEKTROLOKOMOTIVE BR 185.2

Spare parts for Electric Locomotive BR 185.2

Bei Ersatzteilanforderung bitte immer die vollständige Ersatzteil-Nr. angeben • Please order the wanted spare part with the complete spare part item number.



Bezeichnung / Description	ET-Nr. / spare part N°	PG*	Bezeichnung / Description	ET-Nr. / spare part N°	PG*
Gehäuse, dekoriert (mit Fenster+Leuchteinsätze) / Body, complete decorated (with windows/light bar)	59155-02	13	ET aus unserem Standard-Programm / Spare parts standard range		
Dach vollständig / Roof complete	59155-04	11	Haftreifen (10 Stck.) / Friction tyres (set of 10)	56028	
Stromabnehmer / Pantograph	59540-05	10	Kupplung, vollst. (2 Stck.) / Coupling, complete (set of 2)	56030	
Fenster / Window	96738-06	7	Soundmodul + Lautsprecher / Sound module w loud-speaker	56193	
Leuchteinsätze / Light bars	59540-07	6	nur für DC-Version / only for DC version		
Isolatoren / Insulators	59542-09	9	Getriebe, komplett / Gearbox, complete	59540-225	12
Dachleitungen / Roof cables	59542-10	8	Drehgestellabdeckung (2 Stck.) / Loco truck cover (set of 2)	59540-27	6
Hupen / Horns	96732-11	7	Radsatz ohne Haftreifen (2 Stck.) / Wheelset (set of 2)	59540-129	9
Führerstand / Driving room	59540-12	7	Radsatz mit Haftreifen (2 Stck.) / Wheelset w friction tyres (set of 2)	59540-130	9
Lautsprecherabdeckung / Cover speaker	59540-13	6	ET aus unserem Standard-Programm (nur DC-version) / Spare parts standard range (only DC version)		
Motorhalter / Motor cover	59540-14	7	Brückenstecker / Strapping plug	56129	
Deichsel, Abdeckung, Feder / Coupler connector, Coupler Cover, Spring	59540-15	8	PIKO SmartDecoder 4.1 8-polig / PIKO SmartDecoder 4.1 8-pole	56403	
Feder für Deichsel (2 Stck.) / Spring for Coupler connector	59540-16	5	nur für AC-Version / only for AC version		
Schienenräumer / Rail reamer	59540-17	7	Getriebe, komplett / Gearbox, complete	59340-225	12
Pufferbohle / Headstock	59540-19	7	Drehgestellabdeckung (2 Stck.) / Loco truck cover (set of 2)	59340-27	6
Puffer (4 Stck.) / Buffer (set of 4)	59540-20	6	Radsatz ohne Haftreifen (2 Stck.) / Wheelset (set of 2)	59340-129	9
Beleuchtungsplatine / PCB for lighting	59540-23	10	Radsatz mit Haftreifen (2 Stck.) / Wheelset w friction tyres (set of 2)	59340-130	9
Leiterplatte / PCB	96130-24	11	PIKO SmartDecoder 4.1 8-polig mfx / PIKO SmartDecoder 4.1 8-pole mfx	56404-301	16
Drehgestell / Loco truck	59540-26	9	ET aus unserem Standard-Programm (nur AC-version) / Spare parts standard range (only AC version)		
Klammer / Clip	59540-28	6	Schleifer mit Schraube / Slider with screw	56110	
Kardanwelle + Buchsen / Cross ball shaft + bushes	59540-31	7			
Motor komplett / Motor complete	59540-132	12			
Kleinteile (Rahmen) / Consumables (chassis)	59540-33	6			
Schrauben-Set / Set of screws	59540-34	7			

*Preisgruppe *price category